

Justsalt Duo®

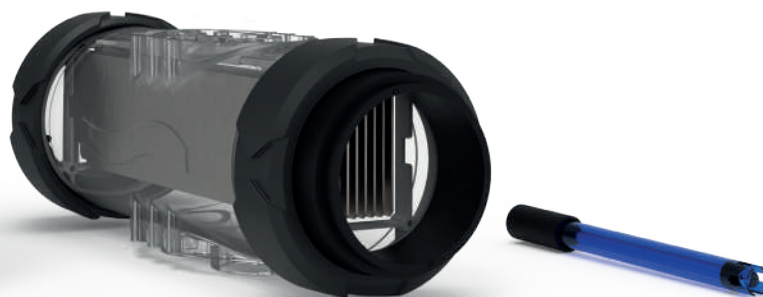
Elettrolizzatore a sale + regolatore di pH

Pool
TECNOLOGIE



I VANTAGGI

- Navigazione intuitiva con display LCD retroilluminato
- Visualizzazione online o dashboard
- Tastiera soft touch con tasti di accesso rapido
- Funzione Normal Salt/Low Salt (a seconda del modello)
- Sonda pH Blue di qualità superiore, testata e calibrata in fabbrica
- Pompa dosatrice silenziosa integrata
- Telecomando Bluetooth con applicazione e-Pool®
- Compatibile con il nuovo regolamento europeo (n. 2019/1148) sulla concentrazione regolabile dell'agente correttivo del pH
- Porta-accessori trasparente



FUNZIONALITÀ

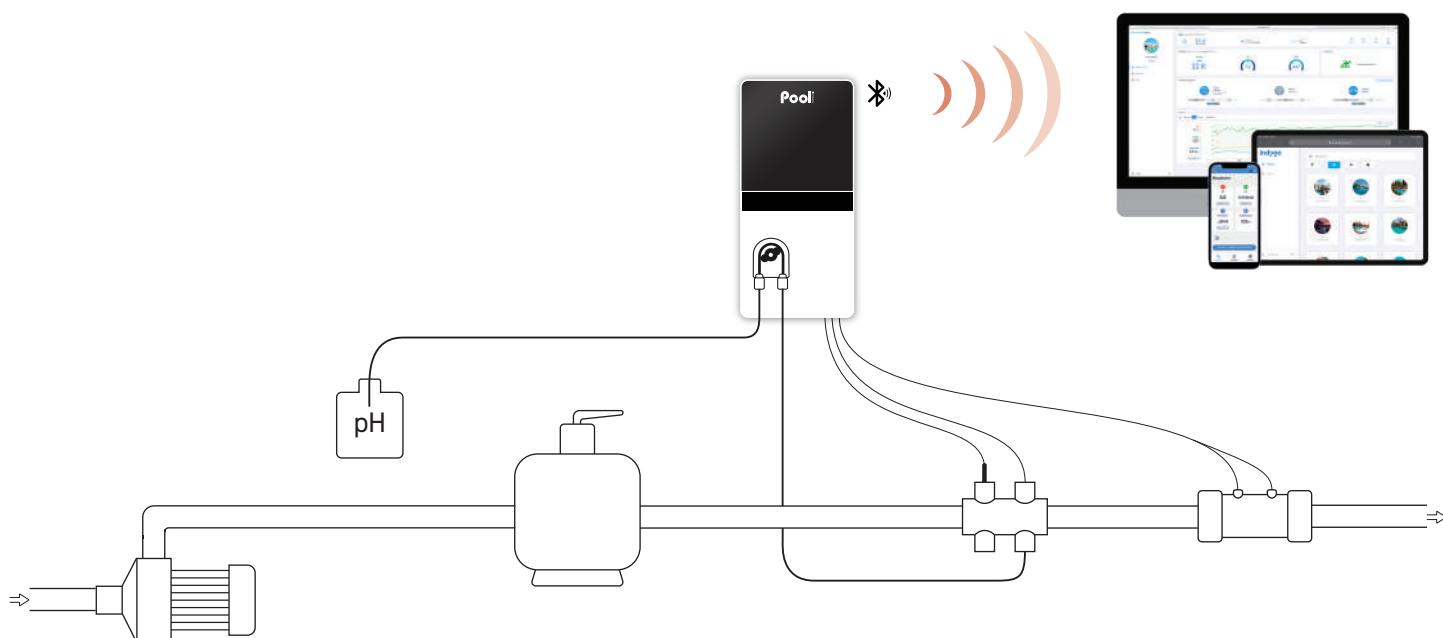
- **Smart Power:** controllo elettrico per garantire una produzione stabile
- **Regolazione del pH intelligente e proporzionale al volume della piscina,** in modalità acida (pH-) o basica (pH+)
- **Cella autopulente ad inversione di polarità con memoria,** regolabile in base alla durezza dell'acqua
- **Funzionamento con salinità superiore a 2,5 g/l (NS) e 1,5 g/l (LS)** senza limite superiore
- **Modalità Superboost:** superclorazione al 125% fino a 24 ore per soddisfare un maggiore bisogno di disinfettante
- **Low mode per ridurre la produzione di cloro** con copertura a tapparella chiusa o protezione isoteramica installata
- **Svernamento e rimessa in funzione automatici della centralina** in base alla temperatura dell'acqua (15°C)
- **Interfaccia di dialogo multilingue**
- **Messaggi di allarme multilingue:** causa del malfunzionamento indicata da un messaggio scritto
- **Sicurezza:** superamento delle soglie raccomandate e sovradosaggio del pH
- **Visualizzazione della temperatura dell'acqua, del livello di sale e del ciclo di vita della cella**
- **Storico degli eventi**
- **Programma di auto-diagnosi per una facile manutenzione**

Modello	Volume vasca* (m ³)	Produzione Cloro (g/h)	Riferimento
Justsalt Duo 8	40	8	ELPH24NPSA-G4NM08
Justsalt Duo 12	60	12	ELPH24NPSA-G4NM12
Justsalt Duo 16	NS 80 / LS 60	NS 16 / LS 12	ELPH24NPSA-G4HX16
Justsalt Duo 23	NS 120 / LS 80	NS 23 / LS 16	ELPH24NPSA-G4HX23
Justsalt Duo 30	NS 160 / LS 120	NS 30 / LS 23	ELPH24NPSA-G4HX30

*con temperature elevate ridurre il volume del 20% - NS: Sale normale (5 g/l) / LS: Sale basso (1,5 g/l)

Caratteristiche tecniche	
Schermo	LCD a 2 righe
Portata della pompa pH (l/h)	1,8
Prodotto correttore	pH- o pH+
Tipo di regolazione pH	intelligente
Impostazione valore pH raccomandato	da 6,8 a 7,6
Calibrazione sonda pH	2 punti pH 7 e pH 10
Sonda pH	Blue
Tempo di inversione della polarità	da 2 ore a 24 ore a scatti di 1 ora
Montaggio cella	online
Orientamento cella	orizzontale o verticale
Lunghezza cella (mm)	225
Pressione massima nella cella (bar)	2
Portata massima nella cella (m ³)	22 o By-pass
Temperatura massima dell'acqua (°C)	40
Dimensioni solo centralina (mm)	L 140 x H 300 x P 97

SCHEMA DI INSTALLAZIONE



FORNITO CON

- Quadro elettronico
- Cella
- Cavo cella (2 m)
- Sonda pH Blue
- Soluzioni di calibrazione pH 7 e pH 10
- Porta-sonda e raccordo di iniezione
- Porta-accessori con tappi
- Sensore sale/temperatura
- Kit di analisi sale/durezza dell'acqua
- Cavo di alimentazione (2 m)
- Flangia Ø 63 mm x2
- Riduzione Ø 63/50 mm x4
- Supporto per montaggio a parete (con viti)

OPZIONI

- Elettrodo Pool Terra
- Sensore di flusso indipendente
- Kit piscina connessa e-Pool® Connect
- Flangia Ø 50 mm x2

GARANZIE

2 anni Quadro

2+2' anni Cella

Rivolgersi a un rivenditore

2 anni Sonda pH Blue